

Habverő keverőgépek Cukrászati habverő keverőgép, 40 lt. - elektronikus, segédgép kihajtás

TERMÉK # _____

MODELL # _____

NÉV # _____

SIS # _____

AIA # _____



600272 (MBE40AB)

40 literes habverő keverőgép. Üst érzékelés, BPA mentes biztonsági védőelem, elektronikus sebesség szabályzás. Spirális dagasztókarral, lapáttal és habverőfejjel szállítva. Cukrászati célra alkalmas. H típusú segédgép kihajtás.

Rövid leírás

Termék szám

Alkalmas cukrászatban történő használatra tészták készítéséhez, dagasztáshoz, keveréshez, habveréshez. Megerősített test 18/8 (AISI 302) rm. acélból. 40 literes rm. acél üst. Erőteljes aszinkron motor (2200W) 3 fix sebességgel (40, 80, 160 fordulat/perc), elektronikus sebesség szabályzás (30 - 175 fordulat/perc). Vízálló (IP55) érintőgombos kezelői panel időzítővel (0-59 perc). Levehető biztonsági rács. Dagasztás: 1-es vagy 2-es sebesség, dagasztókarral. Keverés: 2-es sebesség, lapáttal. Habverés: 3-as sebesség, habverőfejjel. 3 darab szerszámmal szállítva: spirális dagasztókar, lapát és megerősített habverőfej. H típusú segédgép kihajtással (a segédgépek nem szállított tartozékok).

Fő jellemzők

- Professzionális habverő keverőgép cukrászati célra.
- Szállított tartozékok:
 - Spirális dagasztókar
 - Lapát
 - Habverőfej
 - 40 L kapacitású keverőtál.Segédgép kihajtás. (A különféle tartozékokat külön kell megrendelni.)
- Dagasztási sebesség: "1", a dagasztókarral.
- Keverési sebesség: "2" a lapáttal.
- Emulgeáló sebesség: "3" a habverőfejjel.
- Levehető biztonsági burkolat védi a kezelőt, miközben további alapanyagokat tesz a működő készülékbe.
- Egyszerű és könnyű tisztítás a levehető biztonsági rácsnak köszönhetően.
- Az üst emelése és leengedése egy karral történik, mely automatikusan lezárja az üstöt a megemelt pozícióban.
- Vízálló érintőgombos kezelői panel időzítővel, sebesség beállítással és kijelzővel.
- Az üst leengedésekor egy biztonsági egység automatikusan leállítja a készüléket.
- Maximális kapacitás (liszt, 60%-os hidratációval) 10 kg.
- BPA mentes biztonsági burkolat fedi a rozsdamentes acél biztonsági rácsot.
- A mixer csak akkor indítható el, ha az üst és a biztonsági rács megfelelően a helyén van.

Konstrukció

- Megerősített test, lábak és átvitel a nagyobb teherbírás érdekében.
- AISI 302 rozsdamentes acélból készült tál - 40 literes kapacitással.
- Elektronikus sebesség szabályzás (10 sebesség, 30-175 fordulat/perc).
- 3 fix sebesség: 40, 80 és 160 ford/perc.
- Vízálló bolygóműves rendszer (IP55: elektromos vezérlés, IP23 a készülékre vonatkozóan).
- Teljesítmény: 2200 Watt.
- Alumínium segédgép kihajtás a készülék felső részén, bal oldalt.
- A műanyag és a rozsdamentes acél biztonsági rács levehető, mosogatógépben tisztítható.
- Állítható magasságú lábak a kiváló stabilitásért.

Szállított tartozékok

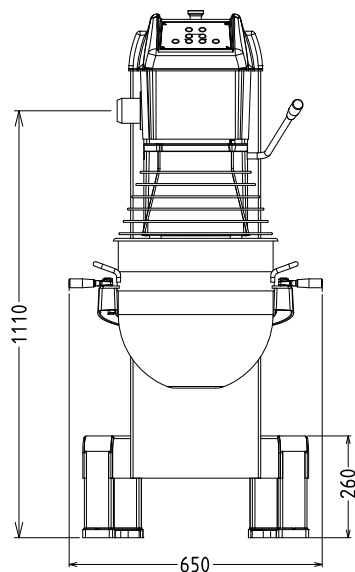
- 1 Üst 40 literes MB/ PNC 650128 MBE modellhez
- 1 Spirális dagasztókar PNC 653092 40 literes MB/MBE modellekhez
- 1 Lapát, 40 lt-es PNC 653093 modellhez
- 1 Habverő, 40 lt-es PNC 653127 modellhez, megerősített

Jóváhagyás

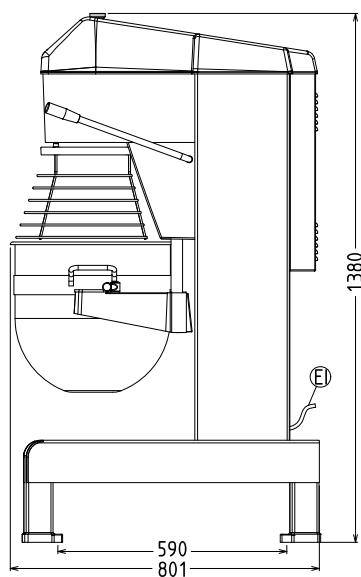
Opcionális tartozékok

- 20 literes kicsinyítő egységcsomag (üst, spirális dagasztókar, lapát, habverőfej) 40 literes habverő keverőgéphez - cukrászati modell PNC 650126
- Üst 40 literes MB/MBE modellhez PNC 650128
- Üstkaparó szett, 40 lt PNC 650186
- Spirális dagasztókar 40 literes MB/MBE modellekhez PNC 653092
- Lapát, 40 lt-es modellhez PNC 653093
- Habverőfej 40 literes mixerhez PNC 653094
- Habverő, 40 lt-es modellhez, megerősített PNC 653127
- Passzírozó készülék H segédgép kihajtáshoz, 1 propeller, 3 tárcsával (1,5-3-6mm) PNC 653187
- Zöldségvágó készlet H-segédgép kihajtáshoz, biztonsági kikapcsolás PNC 653225
- Üstmozgató kocsi 40/60/80 lt-es modellekhez PNC 653585
- Alumínium külső tartóelem 70 mm-es húsdarálóhoz (tálcát és a tömőeszközt tartalmazza), - H segédgép kihajtás, húsdaráló egységcsomaggal együtt kell használni. PNC 653720
- Alumínium húsdaráló egységcsomag 70 mm -Pengéssel és 3 tárcsával (4,5mm, 6mm, 8 mm) PNC 653721
- Rozsdamentes acél húsdaráló egységcsomag 70 mm - pengéssel és tárcsákkal (átm. 4,5 - 6 és 8mm) PNC 653722
- Rozsdamentes acél húsdaráló egységcsomag 70 mm - pengéssel és 4 tárcsával (átm. 0,3 - 4,5 és 8 mm) PNC 653723
- Alumínium külső tartóelem 82 mm-es húsdarálóhoz (tálcát és a tömőeszközt tartalmazza), - H segédgép kihajtás, húsdaráló egységcsomaggal együtt kell használni. PNC 653724
- Rozsdamentes acél húsdaráló egységcsomag 82mm (3 tárcsa: 4,5 - 6 és 8 mm átmérő) PNC 653725
- Alumínium húsdaráló egységcsomag 82 mm -Pengéssel és 3 tárcsával (4,5mm, 6mm, 8 mm) PNC 653726
- Rozsdamentes acél húsdaráló egységcsomag 82mm (4 tárcsa: 0,3 - 4,5 és 8 mm átmérő) PNC 653727

Előlnézet

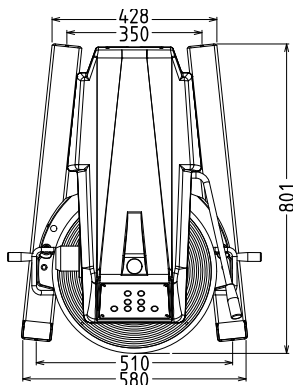


Oldalnézet



EI = Elektromos csatlakozás

Felülnézet



Elektromos

Tápfeszültség:	200-240 V/1N ph/50/60 Hz
Felvett teljesítmény:	2.2 kW
Összes Watt:	2.2 kW

Kapacitás:

Teljesítmény (max.):	10 kg/ciklus
Kapacitás:	40 Litre

Technikai információ:

Külső méretek, szélesség:	655 mm
Külső méretek, mélység:	850 mm
Külső méretek, magasság:	1370 mm
Szállítási súly:	200 kg
Hideg vizes tészta:	ISO 9001; ISO 14001 kg with Spirális dagasztókar
Tojásfehérje:	70 with Habverő